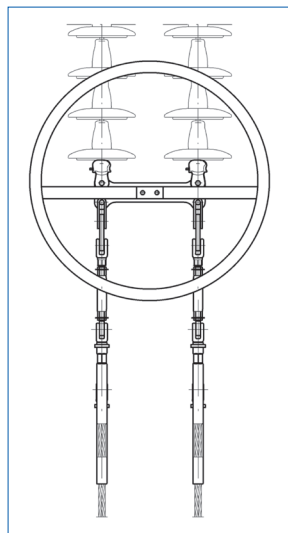


## Inhalt

Allgemeines .....	74
Keilabspannklemme ohne Schlaufenführung, für Seile auf Aluminiumbasis .....	79
Keilabspannklemme mit Schlaufenführung, für Seile auf Aluminiumbasis .....	79
Doppelkeilklemme ohne Schlaufenführung, für Seile auf Aluminiumbasis .....	80
Doppelkeilklemme mit Schlaufenführung, für Seile auf Aluminiumbasis .....	81
Bügelabspannklemme, für Seile auf Aluminiumbasis .....	81
Abspannschleife mit Kausche und Unterspiralen, für Seile auf Aluminiumbasis .....	82
Pressabspannklemme mit Öse für Al/St-Seile, nach DIN Normen .....	83
Pressabspannklemme mit Öse für Al/St-Seile, nach Internationalen Normen .....	84
Pressabspannklemme mit Gabel für Al/St-Seile, nach DIN Normen .....	84
Pressabspannklemme mit Gabel für Al/St-Seile, nach Internationalen Normen .....	85
Pressabspannklemme mit Öse für Aldrey-Seile, nach DIN Normen .....	86
Pressabspannklemme mit Öse für Aldrey-Seile, nach Internationalen Normen .....	86
Pressabspannklemme mit Gabel für Aldrey-Seile, nach DIN Normen .....	87
Pressabspannklemme mit Gabel für Aldrey-Seile, nach Internationalen Normen .....	87
Pressabspannklemme mit Öse, für Stahl und Stalumseile .....	88
Pressabspannklemme mit Gabel, für Stahl und Stalumseile .....	88
Pressverbinder für Al/St-Seile, nach DIN Normen .....	89
Pressverbinder für Al/St-Seile, nach Internationalen Normen .....	90
Pressverbinder für Aldrey-Seile, nach DIN Normen .....	91
Pressverbinder für Aldrey-Seile, nach Internationalen Normen .....	91
Pressverbinder, für Stahl und Stalumseile .....	92
Reparaturhülse, für Seile auf Aluminiumbasis .....	92
Reparaturhülse, für Stahl und Stalumseile .....	93



400 kV Abspannmast für ein 4er Bündel



Abspannkette mit  
Korona-  
Abschirmring

## Allgemeines

Abspannklemmen dienen dem zugfesten **Befestigen von Leiterseilen** an den Abspannketten.

Man unterscheidet zwei grundsätzlich verschiedene Systeme von Abspannklemmen:

- Lösbare Klemmen wie Keilabspannklemmen, Bügelabspannklemmen, Abspannschrauben und Kauschen, die ein Nachsetzen erlauben.
- Nicht lösbare Pressabspannklemmen, bei denen ein genaues Ablängen der Seillänge unerlässlich ist.

Abspannklemmen haben folgende Aufgaben zu erfüllen:

- Sichere, zugfeste mechanische Verbindung in allen Betriebsfällen, d.h. dass die Haltekräfte gemäß den jeweiligen Spezifikationen bis zu 95% der Seilbruchlasten aushalten müssen. In Schaltanlagen können diese Kräfte reduziert sein. Um diese hohen Werte zu erreichen, muss der Auslauf der Klemmen entsprechend verlaufend geformt sein. Die Haltekraft der Abzweige bei Pressabspannklemmen ist aufgrund der niedrigen Seilbelastung erheblich niedriger.
- Die Konstruktion des Seilauslaufes trägt ebenfalls dazu bei, dass im Falle von windangeregten Schwingungen, Beschädigungen der Leiter weitestgehend vermieden werden.
- Die hohen Ströme, die durch Kurzschlüsse entstehen, werden sicher über die Kettenarmaturen zu den Schutzarmaturen weitergeleitet. Nähere Erläuterungen dazu befinden sich im Katalog **Teil 3**.
- Durch die abgerundete Formgebung liegen die Teilentladungen und damit auch die Glimm-Aussetzspannungen über den festgelegten Werten, wobei der Einfluss der Seilkonfiguration zu beachten ist.

Bei sehr hohen Nennspannungen, insbesondere bei Endabspannmasten, kann es nötig sein, **Korona-Abschirmringe** zu installieren.

## Material

- Die Materialauswahl ist dem Material der Leiterseile angepasst. So bestehen die Klemmteile für Aluminiumseile aus einer korrosionsbeständigen Aluminiumlegierung.
- Die Stahlteile, sofern sie nicht aus rostfreiem Material bestehen, werden gemäß *EN 61284* bzw. *ISO EN 1461* feuerverzinkt - Muttern nach *ISO EN 3506*.
- **Für Sonderfälle, wo bei tiefen Temperaturen große dynamische Belastungen auftreten können, stehen Armaturen aus kaltzähem Stahl zur Verfügung.**
- **Die Mindestzinkschichtstärke von 85 µm kann für Projekte mit aggressiver Atmosphäre auf 110 µm bis 130 µm erhöht werden.**
- Die Kennzeichnung der Bauteile erfolgt nach *EN 61284*. Neben dem Firmenlogo, dem Herstellungsdatum und der Teileidentifikation werden Bruchkraft und Kurzzeitstrom angegeben.
- Die Gabel-Laschen-Verbindungen sind nach *IEC 61471* und *DIN 48074* ausgeführt - die Bolzen nach *DIN 48073*.
- Splinte für die Schraubbolzen sind aus rostfreiem Stahl. Auf Wunsch können auch Splinte aus Kupfer verzinkt geliefert werden.

### Keilabspannklemmen

Diese Klemmen sind sowohl für Freileitungen als auch für Schaltanlagen verwendbar.

Die Klemmwirkung der Keilabspannklemmen entsteht durch den sich am Klemmgehäuse abdrückenden Keil, der bei steigender Last in Seilrichtung mitgenommen wird und so die Klemmkraft erhöht. Durch die Fettung der Keiflächen ergibt sich ein leichteres Gleiten.

Die Auswahl der Klemmen hängt auch vom Seilaufbau ab, da bei diesem Klemmentyp der innere Stahlkern von Verbundseilen über die äußeren Aluminiumlagen mitgepresst wird. Dies hat zur Folge, dass die Formgebung der Leiterkanäle der Keile eine entscheidende Rolle spielt.

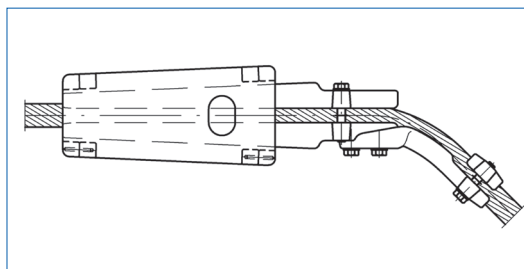
Bei Verwendung von Keilabspannklemmen wird die Schlaufe üblicherweise mit 2 oder 3 Schalenstromklemmen verbunden.

Prinzipiell stehen zwei Typen zur Verfügung:

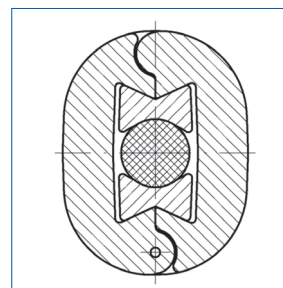
**Schalenkeilabspannklemmen** bestehend aus zwei durch ein Scharnier verbundene, geschmiedete Halbschalen mit den entsprechenden Keilen, die mit oder ohne Schlaufenführung ausgeführt werden können.

Die Schlaufenführung ist bei einem der beiden Keile mitgeschmiedet, bei größeren Durchmessern aber auch separat mittels Schrauben verbunden.

Die Verbindungsschrauben sind standardmäßig aus rostfreiem Stahl A2. Auf Anfrage sind auch feuerverzinkte Schrauben erhältlich



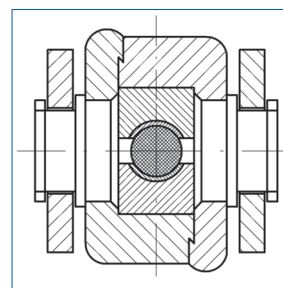
Keilabspannklemme mit Schlaufenführung



Querschnitt einer Schalenkeilabspannklemme

**Doppelkeilklemmen** haben zwei Halbschalen aus hochfestem Aluminiumprofil, wobei die Keile wie oben beschrieben ausgeführt sind. Die Schrauben sind feuerverzinkt, können aber auf Wunsch in rostfreier Qualität geliefert werden.

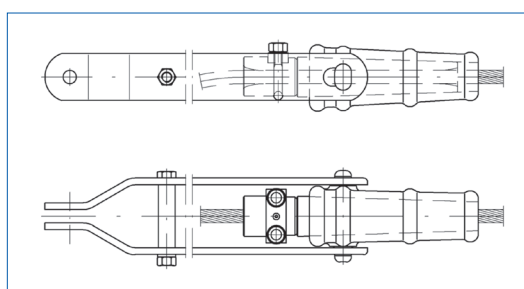
Der Anwendungsbereich dieser Klemmen beschränkt sich auf kleinere Leiter.



Querschnitt einer Doppelkeilklemme

### Konus-Abspannklemmen

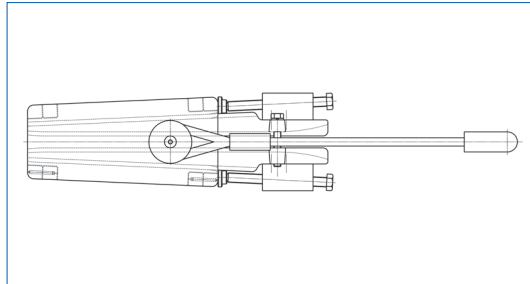
Sind im Prinzip gleich aufgebaut wie Keilabspannklemmen. Die beiden Keile sind konusförmig ausgebildet und können sowohl mit als auch ohne Schlaufenführung geliefert werden. Es ist auch möglich Konusklemmen auf Unterspiralen aufzusetzen. Die Dimensionierung der Konen erfolgt individuell entsprechend dem zu klemmenden Leiterseil.



Konus-Abspannklemme

76

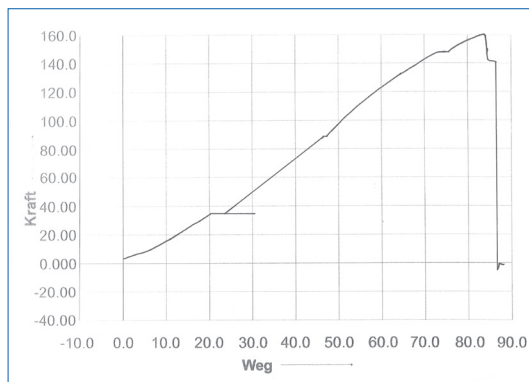
Montagekeilabspannklemme



### Montagekeilabspannklemmen

Zum provisorischen Abspannen von Leiterseilen werden speziell zuggerichtete Keilabspannklemmen verwendet. Die Montageklemmen sind mit einer Stahlseilschleife und mit einer Demontagevorrichtung ausgestattet. Dies dient zur Entlastung der Seilenden, um die Original-Abspannklemmen zu setzen.

Typisches Kraft-Weg Diagramm für eine Pressabspannklemme



### Pressabspannklemmen und Pressverbinder

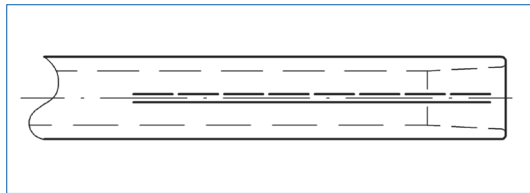
Diese Klemmen sind sowohl für Freileitungen als auch für Schaltanlagen verwendbar.

Mit Pressabspannklemmen lassen sich die höchsten Haltekräfte erzielen, da bei Verbundseilen auch der innere Stahlkern separat verpresst wird.

Verpresst wird mit geeigneten Hochdruckpressen je nach Größe der Klemmen und Verbinder mit Sechskanteinsätzen mit der markierten Kennzeichnung. Die Stellen, wo verpresst wird, sind ebenfalls markiert.

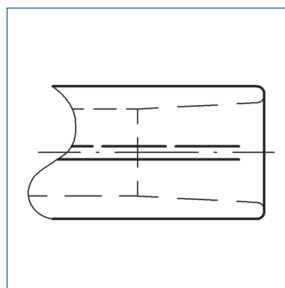
**Die Presseinsätze sind auf Anfrage erhältlich.**

Markierung von Pressstellen



Um die vorgeschriebene Haltekraft zu erreichen ist es notwendig, Kontakthafftfett zu verwenden, das in Tuben mitgeliefert wird. Auch gegen das Eindringen von Wasser in exponierten Lagen ist es öfter nötig, entsprechende Fettmengen einzufüllen. Bitte beachten Sie in diesem Zusammenhang unsere Montageanweisungen.

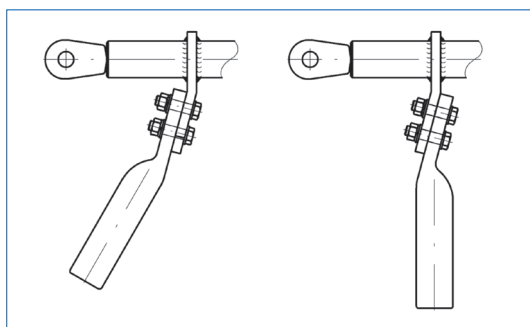
Konus von Pressabspannklemmen - Standardausführung



Pressabspannklemmen und Verbinder sind am Seileinlauf konisch ausgebildet, damit eine allmähliche Kraftübertragung stattfinden kann. Die in diesem Katalog angeführten Produkte besitzen einen Innenkonus, auf Anfrage können aber auch sämtliche Typen mit **Außenkonus** geliefert werden.

Für die Schlaufenverbindung wird mit jeder Klemme ein Kabelschuh als Abzweig mitgeliefert, der 30° abgewinkelt ist und so die Richtung der Schlaufe vorbestimmt. Im Bereich von Schaltanlagen ist oft ein senkrechter Abgang nötig.

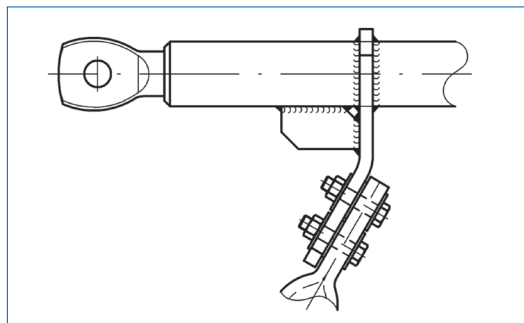
Mögliche Anschlussvarianten des 15° Abzweiges



Es gibt daher Varianten mit einem um 15° abgewinkelten Kabelschuh, wobei die Anschlusslasche ebenfalls um 15° gewinkelt ist, um es so zu ermöglichen, je nach Bedarf mit 30° oder eben senkrecht anzuschließen. Andere Winkel sind auf Anfrage lieferbar.

Die mitgelieferten Schraubengarnituren sind feuerverzinkt. Es ist aber auch möglich, rostfreie Schrauben zu beziehen.

Die Haltekraft der Schlaufe kann durch geeignete Maßnahmen erhöht werden. Die Rundumschweißung der Abzweiglaschen garantiert schon eine normalerweise ausreichende Haltekraft. Durch einen Stützsteg wird diese Haltekraft noch erhöht.



Pressabspannklemme mit erhöhter Haltekraft für die Schlaufe

**Pressarmaturen für Hochtemperaturseile**  
 Ansteigender Strombedarf führt dazu, dass immer öfter **Hochtemperaturleiter** mit einer Temperaturbelastbarkeit bis zu 235°C eingesetzt werden.

Die für diese Leiterseile verwendeten Klemmen dürfen allerdings diese hohen Temperaturen nicht erreichen, sondern nur Temperaturen, die eine Entfestigung des Klemmenmaterials nicht zulassen.

Es ist daher notwendig, eine gezielte Vergrößerung der Masse und Oberfläche der Klemmen und Verbinder vorzunehmen.



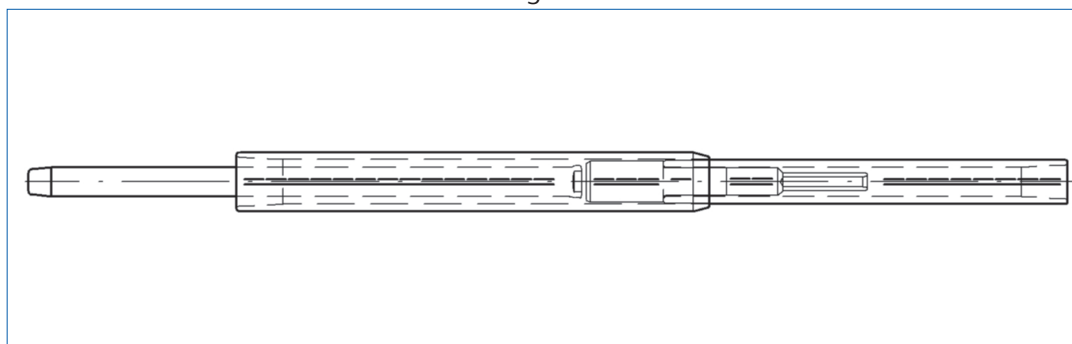
Alterungsversuch mit Pressabspannklemmen für Hochtemperaturseile

Langzeitversuche im Mosdorfer Prüflabor belegen die Wirksamkeit dieser Maßnahmen.

Dieselben Maßnahmen sind auch für Hochtemperaturleiter geeignet, bei denen der Stahlkern lose im Verbundseil angeordnet ist (GAP-Seil).

Für spezielle Projekte, insbesondere zur Geräuschminimierung von Koronaentladungen, können **Hohlseile** verwendet werden, die bei gleichem Querschnitt größere Durchmesser aufweisen.

Auch für diese Leiter können Armaturen bereitgestellt werden



Pressverbinder zum Verbinden eines Hohlseiles mit einem Aluminium-/Stahl-Seil

78



Beispiel einer  
Abspansspirale

## Spiralarmaturen

Spiralarmaturen bestehen aus vorgeformten Stäben, die an ihren Enden ihrem Durchmesser entsprechend abgerundet sind. Der Innendurchmesser der geschlossenen Spiralarmatur ist etwas kleiner als der Seildurchmesser, sodass sich ein guter Reibungschluss ergibt, der sich unter Zugbelastung noch verstärkt. Dies ergibt in Summe die nötige Druckkraft, die sich aber auf eine längere Strecke verteilt, sodass sich ein niedriger spezifischer Druck einstellt.

Die Abspansspiralen sind zu Bündeln vereint, die durch Verklebung zusammenhalten und zu einer Schlaufe gebogen werden. In die Schlaufe kommt eine Kausche (Rolle), die mit den übrigen Kettenarmaturen verbunden wird. Die Spiralen sind, zur besseren Haftung auf dem Leiter, gesandet.

Die nach *IEC 61284* vorgeschriebenen Kennzeichnungen werden entweder auf die einzelnen Stäbe aufgedruckt, oder sind auf einem Etikett angeführt, das mit dem Spiralsatz verbunden ist.

Die Schlagrichtung der Spiralen entspricht der Schlagrichtung der äußersten Lage des Leiters und diese ist in der Regel rechtsgeschlagen.

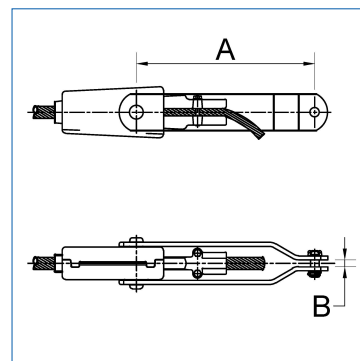
Der verwendete Werkstoff entspricht dem Werkstoff des Leiterseiles.

## Keilabspannklemme ohne Schlaufenführung

für Seile auf Aluminiumbasis

**Material: Aluminium, geschmiedet; Stahl, feuerverzinkt**

L.-Nr.	Maße in mm				kN	kA 1s	kg
	SeilØ	A	B	Bolzen			
566.01/24FA	9,1 - 10,5	210	20	19	55	15	1,50
566.01/34FA	10,6 - 11,7	210	20	19	55	15	1,42
566.11/34FA	10,6 - 11,7	210	20	19	70	18	1,76
566.01/44FA	11,8 - 14,0	210	20	19	55	15	1,48
566.13/34FA	14,1 - 15,8	270	20	19	100	20	3,80
566.04/04FA	15,9 - 17,3	320	20	19	110	32	4,30
566.04/14FA	17,4 - 19,2	320	20	19	110	32	4,91
566.15/14FA	19,0 - 21,1	360	20	19	180	40	6,00
566.15/24FA	21,2 - 23,4	360	20	19	180	40	6,04



Die angegebenen Bruchlastwerte beziehen sich auf die Laschen samt Anschlussstücken.

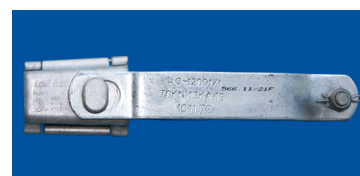
Die Haltekraft der Klemme hängt vom Seilaufbau ab.

Bei den Artikeln der L.-Nr. **566.01/** ... und **566.03/** ... sind die Laschen aufgenietet.

**Für Stahl- und Kupferseile können Keile aus Stahl eingesetzt werden.**

Ausführungen mit anderen Schrauben und/oder Splintmaterial auf Anfrage.

Andere Abmessungen auf Anfrage.

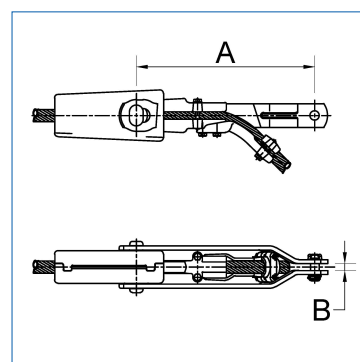


## Keilabspannklemme mit Schlaufenführung

für Seile auf Aluminiumbasis

**Material: Aluminium, geschmiedet; Stahl, feuerverzinkt**

L.-Nr.	Maße in mm				kN	kA 1s	kg
	SeilØ	A	B	Bolzen			
566.03/24NA	12,6 - 14,0	270	20	19	100	20	2,93
566.03/34NA	14,1 - 15,8	270	20	19	100	20	2,95
566.04/04NA	15,9 - 17,3	320	29	19	110	32	4,40
566.04/14NA	17,4 - 19,2	320	20	19	110	32	4,34
566.15/14NA	19,0 - 21,1	360	20	19	180	40	6,60
566.15/24NA	21,2 - 23,4	360	20	19	180	40	6,40
566.15/34NA	23,5 - 24,8	360	20	19	180	40	6,40
566.16/14NA	23,5 - 25,6	435	20	19	200	40	10,69
566.16/24NA	25,7 - 27,9	435	20	19	200	40	10,74
566.16/34NA	28,0 - 30,1	435	20	19	200	40	10,50
566.16/44NA	30,2 - 32,4	435	20	19	200	40	10,60
566.16/54NA	32,5 - 33,4	435	20	19	200	40	10,35



80



**Material: Aluminium, geschmiedet; Stahl, feuerverzinkt**

L.-Nr.	Maße in mm				kN	kA 1s	kg
	SeilØ	A	B	Bolzen			
566.17/25NA	32,9 - 36,0	525	20	22	300	50	19,20
566.17/35NA	36,1 - 39,2	525	20	22	300	50	19,17
566.17/45NA	39,3 - 42,4	525	20	22	300	50	18,90

Die angegebenen Bruchlastwerte beziehen sich auf die Laschen samt Anschlussstücken.

Die Haltekraft der Klemme hängt vom Seilaufbau ab.

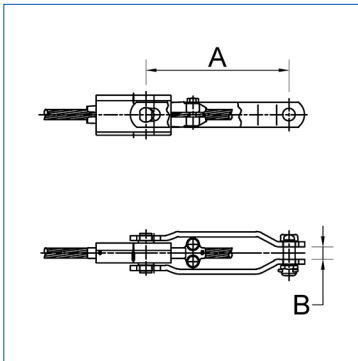
Bei den Artikeln der L.-Nr. **566.03/** ... sind die Laschen aufgenietet.

**Für Stahl- und Kupferseile können Keile aus Stahl eingesetzt werden.**

Ausführungen mit anderen Schrauben und/oder Splintmaterial auf Anfrage.

Andere Abmessungen auf Anfrage.

## Doppelkeilklemme ohne Schlaufenführung für Seile auf Aluminiumbasis



**Material: Aluminium Profil; Stahl, feuerverzinkt**

L.-Nr.	Maße in mm				kN	kA 1s	kg
	SeilØ	A	B	Bolzen			
4440.50/4	7,5 - 10,0	210	20	19	60	13	1,12
4440.51/3	10,5 - 12,5	210	20	19	60	13	1,11
4440.52/1	13,6 - 16,1	310	14	13	60	16	2,25
4440.53/1	13,6 - 16,1	310	20	19	80	22	2,35

Die angegebenen Bruchlastwerte beziehen sich auf die Laschen samt Anschlussstücken.

Die Haltekraft der Klemme hängt vom Seilaufbau ab.

Doppelkeilklemmen haben einen Anschlussbolzen aus Stahl, der in Verbindung mit den Stahl-laschen für einen sehr geringen Abrieb sorgt.

Andere Abmessungen auf Anfrage.



## Doppelkeilklemme mit Schlaufenführung

für Seile auf Aluminiumbasis

**Material: Aluminium Profil; Stahl, feuerverzinkt**

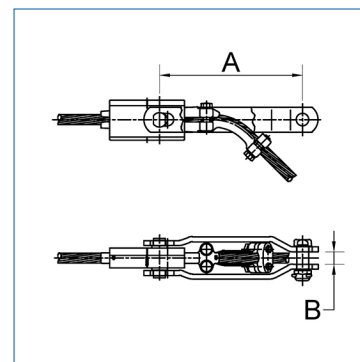
L.-Nr.	Maße in mm				kN	kA 1s	kg
	SeilØ	A	B	Bolzen			
4440.52/4	13,6 - 16,1	310	14	13	60	18	2,40
4440.52/3	13,6 - 16,1	310	14	13	60	18	2,41
4440.53/3	13,6 - 16,1	310	20	19	80	22	2,50

Die angegebenen Bruchlastwerte beziehen sich auf die Laschen samt Anschlussstücken.

Die Haltekraft der Klemme hängt vom Seilaufbau ab.

Doppelkeilklemmen haben einen Anschlussbolzen aus Stahl, der in Verbindung mit den Stahllaschen für einen sehr geringen Abrieb sorgt.

Andere Abmessungen auf Anfrage.



## Bügelabspannklemme

für Seile auf Aluminiumbasis

**Material: Aluminium, gegossen; Stahl, feuerverzinkt**

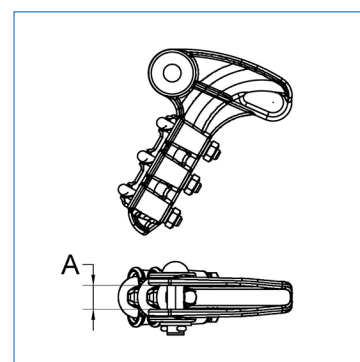
L.-Nr.	Maße in mm		Bolzen	U-Bügel	kN	kA 1s	kg
	SeilØ	A					
4432.08	5,0 - 13,5	17	13	2 X M8	40	10	0,46
4432.08/1	7,0 - 15,0	20	16	2 X M8	50	25	0,54
4432.14/10	8,0 - 18,5	19	16	2 X M12	50	25	1,02
4432.14	9,0 - 16,0	23	16	3 X M10	60	25	0,98
4432.15/10	12,0 - 25,5	26	16	3 X M12	60	25	1,40
4432.15/11	12,0 - 29,0	30	16	4 X M14	70	25	3,90
4432.15/11/1	12,0 - 29,0	30	19	4 X M14	70	40	3,95
4432.15	16,0 - 20,0	24	16	4 X M12	85	25	1,90
4432.16/10/1	18,0 - 35,0	36	19	5 X M16	120	40	6,70
4432.16/10/2	18,0 - 35,0	36	22	5 X M16	120	40	6,20
4432.16/10	18,0 - 35,0	36	25	5 X M16	120	50	6,20

Die angegebenen Bruchlastwerte beziehen sich auf die Klemmengabel samt Anschlussstücken.

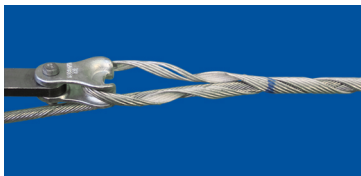
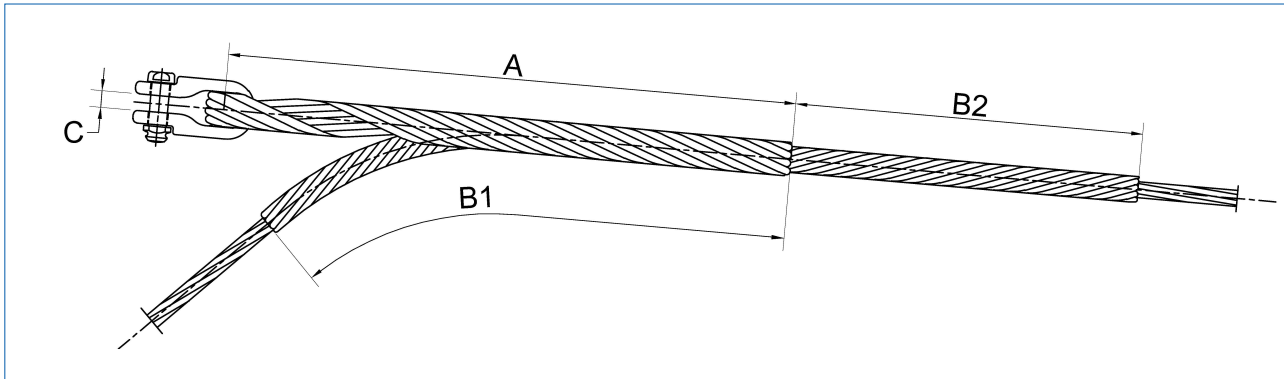
Die Haltekraft der Klemme hängt vom Seilaufbau ab.

**Klemmen aus Temperguss für Kupfer- und Stahlseile auf Anfrage.**

Andere Ausführungen oder Abmessungen auf Anfrage.



## Abspannspirale mit Kausche und Unterspiralen für Seile auf Aluminiumbasis



### Material: Aluminium, gegossen; Stahl, feuerverzinkt

L.-Nr.	SeilØ mm	Maße in mm				kg
		A	B1	B2	C	
4480.06	7,25 - 8,53	870	1800	450	20	1,80
4480.03	8,54 - 10,45	900	1800	430	20	2,00
4480.00	10,47 - 11,50	1000	2000	475	20	2,40
4480.01	11,51 - 12,50	1200	2200	407	20	2,80
4480.02	12,51 - 13,26	1200	2500	573	20	3,50
4480.04	13,27 - 14,50	1500	2500	435	20	5,24
4480.05	14,51 - 15,50	1500	2900	533	20	5,03
4480.07	15,51 - 16,80	1600	3000	514	20	5,58
4480.08	16,81 - 17,80	1600	3000	550	20	5,90
4480.09	17,81 - 18,50	1700	3000	464	20	6,14
4480.10	18,51 - 19,70	1900	3000	550	20	8,36
4480.11	19,71 - 21,28	2000	3300	650	20	9,23
4480.12	21,29 - 22,00	2200	3300	513	20	10,18
4480.13	22,01 - 23,00	2200	3500	645	20	10,90
4480.14	23,01 - 23,60	2200	3500	675	20	10,90
4480.15	23,61 - 24,40	2400	3500	574	20	12,20
4480.16	24,41 - 25,30	2400	3500	608	20	12,40
4480.18	26,21 - 27,20	2400	3500	670	20	12,60

Die angeführten Artikel beziehen sich auf rechtsgeschlagene Seile. Artikel für linksgeschlagene Seile auf Anfrage.

**Abspannspiralen für Leiter mit Stalum-Drähten in der äußeren Lage auf Anfrage.**

Abspannspiralen für ADSS-Leiter auf Anfrage.

Andere Abmessungen auf Anfrage.

## Pressabspannklemmen und Pressverbinder

Pressarmaturen können in vielen Varianten geliefert werden, zum Beispiel:

- Klemmen mit Bohrungen zum Befüllen mit Fett
- mit gedrehten Anschlüssen für 4er Bündel
- mit angeschweißtem Kabelschuh
- mit verlängertem Kabelschuh als Abriebschutz bei vertikalen 2er Bündeln
- Für Stahl-Aluminiumseile mit nur einem Kerndraht sind Klemmen und Verbinder ohne Stahlhülse möglich.

Pressabspannklemmen und Pressverbinder werden sehr genau dem verwendeten Leiterseil angepasst.

Pressmaterial für Leiterseile mit anderen Aluminium-Materialqualitäten und Formen auf Anfrage.

Klemmen mit anderen Anschlüssen wie **ovale Ösen** sind ebenfalls lieferbar.

Pressarmaturen für St/Al-Seile mit großen Stahlquerschnitten werden mit Ausgleichshülsen geliefert.

Mosdorfer fertigt Pressarmaturen sowohl mit Innen-, als auch mit Außenkonus, in den anschließenden Tabellen sind die gebräuchlichsten aufgelistet. Andere Typen auf Anfrage.

Pressarmaturen für Kupferseile sowie zugentlastete Pressverbinder auf Anfrage.

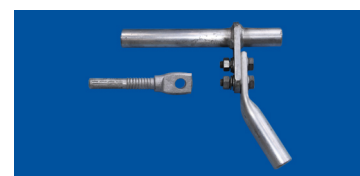
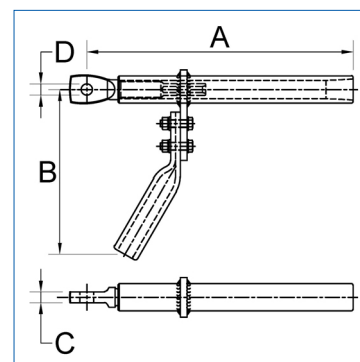
### Pressabspannklemme mit Öse für Al/St-Seile

nach DIN Normen

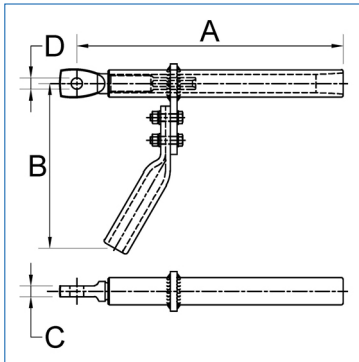
**Material: Aluminium, gezogen; Stahl, feuerverzinkt**

L.-Nr.	Seil- Querschnitt mm <sup>2</sup>	SeilØ mm	Kennziffer		Maße in mm				kg
			Al	St	A	B	C	D	
4462.53	120/ 20	15,50	25	13	260	175	19	20	0,90
4462.62/1	240/ 40	21,80	34	15	375	220	19	20	1,72
4462.64/S	257/ 60	23,10	38	19	338	245	19	20	1,93
4462.66	300/ 50	24,40	38	17	330	245	19	20	2,20
4462.67	340/ 110	27,70	46	28	470	290	19	20	4,30
4462.74	680/ 85	36,00	58	23	510	320	19	20	6,00

Andere Abmessungen und Varianten auf Anfrage.

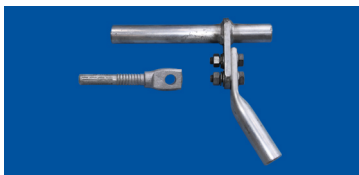


## Pressabspannklemme mit Öse für Al/St-Seile nach Internationalen Normen



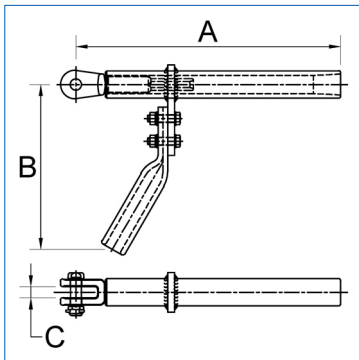
### Material: Aluminium, gezogen; Stahl, feuerverzinkt

L.-Nr.	Seil-Querschnitt Code	SeilØ mm	Kennziffer		Maße in mm				kg
			Al	St	A	B	C	D	
4462.45	DOG	14,15	25	13	260	200	19	20	1,35
4462.41/1	WOLF	18,13	30	15	325	230	19	20	1,70
4462.78/2	CARDINAL	30,42	50	21	470	290	19	20	3,77
4462.0012	FINCH	32,85	52	21	495	315	19	20	4,20
4462.0015	GRACKLE	33,97	52	23	495	315	19	20	4,30
4462.82	PHEASANT	35,10	50	24	470	320	19	20	4,91
4462.133	MARTIN	36,17	58	23	510	320	19	24	6,00
4462.128	BLUEBIRD	44,76	70	23	590	370	19	24	10,50



Andere Abmessungen und Varianten auf Anfrage.

## Pressabspannklemme mit Gabel für Al/St-Seile nach DIN Normen



### Material: Aluminium, gezogen; Stahl, feuerverzinkt

L.-Nr.	Seil-Querschnitt mm <sup>2</sup>	SeilØ mm	Kennziffer		Maße in mm			Bolzen	kg
			Al	St	A	B	C		
4463.50/2	70/12	11,70	18	9	265	150	20	19	1,30
4463.49/2	50/30	11,70	28	15	275	190	20	19	1,60
4463.53	120/ 20	15,50	25	13	272	175	20	19	1,60
4463.98	95/55	16,00	30	19	290	200	20	19	1,65
4463.56	150/ 25	17,10	28	13	290	185	20	19	1,70
4463.130/1	105/75	17,50	34	21	330	200	20	19	2,00
4463.59	185/ 30	19,00	30	15	330	219	20	19	1,70
4463.63	230/30	21,00	34	15	330	215	20	19	1,92
4463.62	240/ 40	21,80	34	15	370	220	20	19	1,98
4463.48	265/35	22,40	38	15	330	245	20	19	2,40
4463.64/1	257/ 60	23,10	38	21	345	245	20	19	2,90
4463.65	300/ 50	24,50	38	17	330	346	20	19	2,40
4463.67	340/ 110	27,70	46	28	480	330	20	19	4,50
4463.110	450/40	28,70	46	15	440	290	20	22	4,20
4463.86/10/2	435/55	28,80	46	19	425	290	20	19	3,70
4463.78/10	490/65	30,60	50	21	470	290	20	19	4,10
4463.73/2	560/50	32,20	52	17	450	305	20	19	4,17
4463.72	550/70	32,40	52	21	470	305	20	19	7,20
4463.74/3	680/ 85	36,00	58	23	510	315	20	22	6,20
4463.103	1045/45	43,00	76	17	525	355	20	19	8,90
4463.103/3	1045/45	43,00	76	17	525	355	24	22	8,90



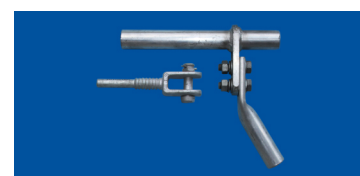
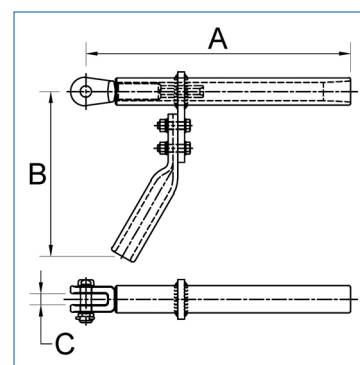
Andere Abmessungen und Varianten auf Anfrage.

## Pressabspannklemme mit Gabel für Al/St-Seile

nach Internationalen Normen

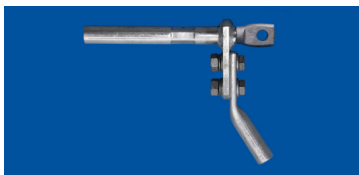
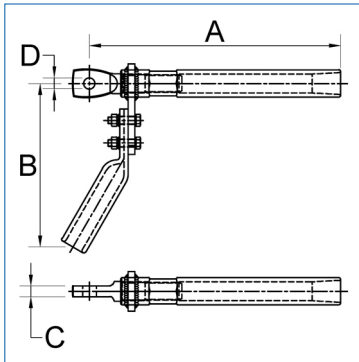
**Material: Aluminium, gezogen; Stahl, feuerverzinkt**

L.-Nr.	Seil- Querschnitt Code	SeilØ mm	Kennziffer		Maße in mm			Bolzen	kg
			Al	St	A	B	C		
4463.0039	PETREL	11,70	28	15	275	190	20	19	1,60
4463.0009	LARK	15,50	25	13	272	175	20	19	2,00
4463.58/1	DORKING	16,00	30	19	325	200	20	19	1,70
4463.84	PARTRIDGE	16,28	28	13	290	185	20	19	1,70
4463.88/2	WOLF	18,13	30	15	330	235	20	19	1,73
4463.0079	ORIOLE	18,82	30	15	350	200	20	19	1,60
4463.87/1	LYNX	19,56	30	17	330	217	20	19	1,86
4463.0107	PELICAN	20,70	34	9	320	200	20	19	1,70
4463.85/1	PANTHER	21,00	34	17	385	220	20	19	2,10
4463.83	HAWK	21,80	34	15	370	220	20	19	2,22
4463.95	DOVE	23,55	38	17	365	245	20	19	2,41
4463.132	PEACOOK	24,19	38	15	330	245	20	19	2,40
4463.0035	SQUAB	24,56	46	17	370	250	20	19	3,30
4463.0085	SCOTER	25,90	42	21	400	250	20	19	3,30
4463.0031	TERN	26,90	42	15	355	250	20	19	3,00
4463.97	CONDOR	27,72	46	17	420	290	20	19	3,20
4463.108	DRAKE	28,11	46	21	435	290	20	19	3,98
4463.86/6	ZEBRA	28,62	46	19	425	290	20	19	4,20
4463.94/1	CARDINAL	30,42	50	21	467	290	20	19	4,10
4463.99/2	CURLEW	31,68	52	21	460	315	20	19	5,00
4463.109	BLUEJAY	31,96	52	15	450	315	20	19	4,47
4463.102	FINCH	32,85	52	21	495	315	20	19	4,67
4463.0098	GRACKLE	33,97	52	23	495	315	20	19	4,60
4463.101	PHEASANT	35,10	56	24	470	320	20	19	4,90
4463.75	BOBOLINK	36,23	58	17	460	315	20	22	5,48



Andere Abmessungen und Varianten auf Anfrage.

## Pressabspannklemme mit Öse für Aldrey-Seile nach DIN Normen

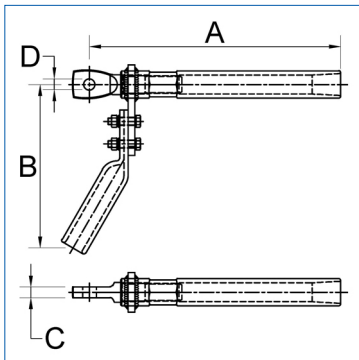


### Material: Aluminium, gezogen; Stahl, feuerverzinkt

L.-Nr.	Seil- Querschnitt mm <sup>2</sup>	SeilØ mm	Kennziffer	Maße in mm				kg
			Al	A	B	C	D	
4455.0059	366	24,80	42	375	250	16	18	2,90

Andere Abmessungen und Varianten auf Anfrage.

## Pressabspannklemme mit Öse für Aldrey-Seile nach Internationalen Normen



### Material: Aluminium, gezogen; Stahl, feuerverzinkt

L.-Nr.	Seil- Querschnitt Code	SeilØ mm	Kennziffer	Maße in mm				kg
			Al	A	B	C	D	
4455.135	SULFUR	33,80	52	580	350	19	20	4,80
4455.0111	ASTER 1144	44,00	76	820	400	24	27	10,90

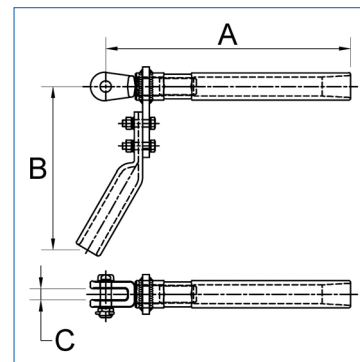
Andere Abmessungen und Varianten auf Anfrage.

## Pressabspannklemme mit Gabel für Aldrey-Seile

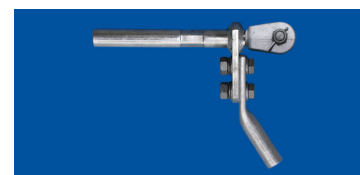
nach DIN Normen

**Material: Aluminium, gezogen; Stahl, feuerverzinkt**

L.-Nr.	Seil- Querschnitt mm <sup>2</sup>	SeilØ mm	Kennziffer	Maße in mm			Bolzen	kg
			Al	A	B	C		
4455.109/2	95	12,50	22	235	160	20	19	1,25
4455.92	150	15,75	28	290	180	20	19	1,60
4455.78	175	18,34	30	330	230	20	19	1,80
4455.118	228	19,60	32	330	210	20	19	1,83
4455.94	240	20,25	34	370	245	20	19	1,90
4455.102	298	22,40	38	360	240	20	19	2,62
4455.0099	300	22,50	38	360	245	20	19	2,40
4455.114/3	366	24,85	42	375	250	20	19	2,90
4455.0039	400	26,00	42	380	250	20	19	3,40
4455.113/2	625	32,60	52	475	335	20	19	4,30



Andere Abmessungen und Varianten auf Anfrage.

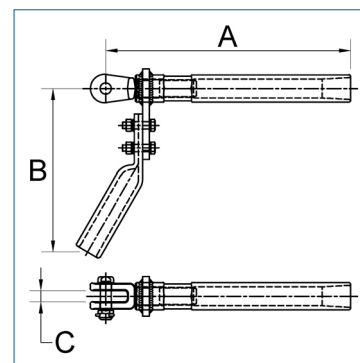


## Pressabspannklemme mit Gabel für Aldrey-Seile

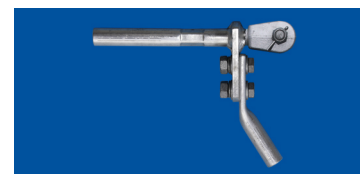
nach Internationalen Normen

**Material: Aluminium, gezogen; Stahl, feuerverzinkt**

L.-Nr.	Seil- Querschnitt Code	SeilØ mm	Kennziffer	Maße in mm			Bolzen	kg
			Al	A	B	C		
4455.0109	ALLIANCE	14,30	25	280	180	20	19	1,40
4455.63	ASH	17,40	28	290	180	20	19	1,80
4455.95	CAIRO	19,89	34	370	245	20	19	2,00
4455.0069	SYCAMORE	22,60	38	380	245	20	19	2,40
4455.132	FLINT	25,13	42	375	250	20	19	3,20
4455.93	GREELEY	28,14	46	500	320	20	19	3,90
4455.100/5	YEW	28,42	46	425	290	20	19	3,12
4455.70/1	ALMELEC	31,05	50	480	290	20	19	4,15
4455.0029	RUBUS	31,50	52	570	315	20	19	4,70
4455.130	ARAUCARIA	37,26	64	628	360	20	22	8,10

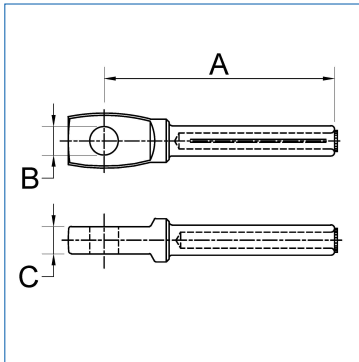


Andere Abmessungen und Varianten auf Anfrage.



## Pressabspannklemme mit Öse

für Stahl und Stalumseile



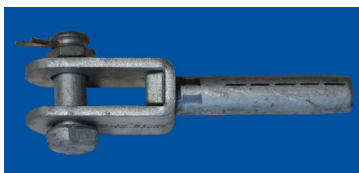
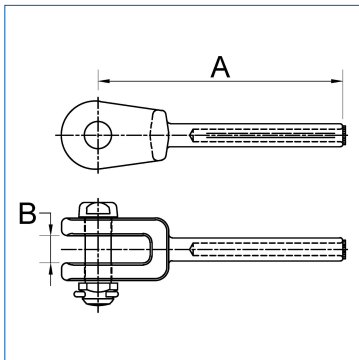
### Material: Stahl, feuerverzinkt

L.-Nr.	Seil- Querschnitt mm <sup>2</sup> / Code	SeilØ mm	Kennziffer	Maße in mm			kg
				A	B	C	
4459.10	ST 50	9,00	17	155	20	19	0,46
4458.11/1	AW 7 NO. 8 AWG	9,78	19	155	20	18	0,45

Rostfreie Ausführung auf Anfrage. Andere Abmessungen und Varianten auf Anfrage.

## Pressabspannklemme mit Gabel

für Stahl und Stalumseile



### Material: Stahl, feuerverzinkt

L.-Nr.	Seil- Querschnitt mm <sup>2</sup> / Code	SeilØ mm	Kennziffer	Maße in mm		Bolzen	kg
				A	B		
4458.18/2	AW 7 NO. 9 AWG	8,71	17	180	20	19	0,70
4458.23	AW 95	12,50	23	200	20	19	0,00
4458.29	AW 19 NO. 9 AWG	14,55	30	270	20	19	1,40
4458.30	ST IV 150	15,80	33	270	20	19	2,00

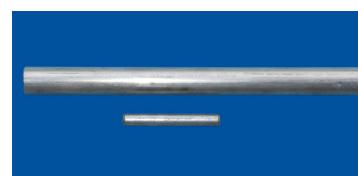
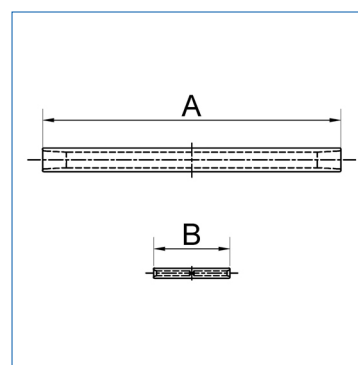
Rostfreie Ausführung auf Anfrage. Andere Abmessungen und Varianten auf Anfrage.

## Pressverbinder für Al/St-Seile

nach DIN Normen

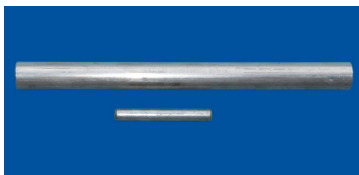
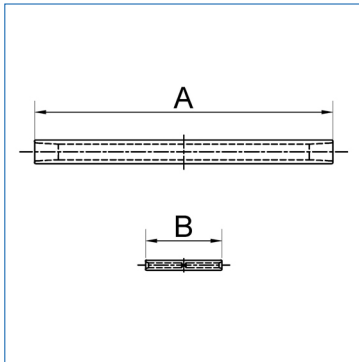
### Material: Aluminium, gezogen; Stahl, feuerverzinkt

L.-Nr.	Seil- Querschnitt mm <sup>2</sup>	SeilØ mm	Kennziffer		Maße in mm		kg
			Al	St	A	B	
4854.11/D	44/32	11,20	25	15	380	150	0,46
4854.04	70/12	11,70	18	9	330	100	0,18
4854.29/D	50/30	11,70	25	15	370	140	0,50
4854.05	95/15	13,60	22	9	310	80	0,20
4854.06	120/20	15,50	25	13	360	130	0,40
4854.05/1/D	95/55	16,00	30	19	420	170	0,75
4854.07/D	150/25	17,10	28	13	390	115	0,50
4854.08/2D	185/32	19,00	30	15	440	150	0,60
4854.08	185/30	19,00	30	15	440	120	0,63
4854.09	210/35	20,30	34	15	490	160	0,70
4854.64/D	230/30	21,00	34	15	470	140	0,82
4854.18/D	210/50	21,00	34	17	500	170	1,20
4854.10	240/40	21,90	34	15	530	160	0,71
4854.10/D	240/40	21,90	34	15	470	140	0,76
4854.68/D	265/34	22,40	38	15	520	150	0,94
4854.20	257/60	23,10	38	21	500	160	1,23
4854.12	300/50	24,50	38	17	455	130	0,90
4854.12/D	300/50	24,50	38	17	540	170	1,13
4854.70/D	340/30	25,00	38	15	525	140	1,02
4854.21	310/100	26,60	42	25	610	230	1,90
4854.16/D	385/35	26,70	42	15	510	140	2,46
4854.13/D	380/50	27,00	42	17	560	170	1,45
4854.22	340/110	27,66	46	28	750	290	2,50
4854.22/D	340/110	27,66	46	28	760	290	2,50
4854.72/D	435/55	28,80	46	19	670	170	1,90
4854.56/10	490/65	30,60	50	21	680	160	2,30
4854.15/D	560/50	32,20	52	17	680	170	2,46
4854.25/D	550/70	32,40	52	21	730	230	2,75
4854.99	635/117	35,60	58	28	820	290	4,40
4854.26	680/85	36,00	58	23	760	230	3,65
4854.0155	1055/45	43,00	76	17	720	130	5,80



Die L.-Nr. ..../D sind mit Außenkonus ausgeführt. Andere Abmessungen und Varianten auf Anfrage.

## Pressverbinder für Al/St-Seile nach Internationalen Normen



### Material: Aluminium, gezogen; Stahl, feuerverzinkt

L.-Nr.	Seil- Querschnitt Code	SeilØ mm	Kennziffer		Maße in mm		kg
			Al	St	A	B	
4854.0019	PETREL	11,70	28	15	380	130	0,60
4854.87	MINORCA	12,20	25	15	360	120	0,40
4854.30	PERNICE	14,80	25	13	360	120	0,50
4854.0033	DOTTEREL	15,40	30	19	380	130	0,70
4854.58	DORKING	16,00	30	19	380	130	1,10
4854.48	PARTRIDGE	16,28	28	13	390	115	0,50
4854.57	COCHIN	16,85	34	21	520	170	1,40
4854.51	OSTRICH	17,28	28	13	390	115	0,50
4854.46/1	WOLF	18,13	30	15	455	130	0,66
4854.41	LINNET	18,30	30	15	440	120	0,70
4854.43/1	LYNX	19,56	30	17	455	130	0,66
4854.59	IBIS	19,88	34	15	450	120	0,70
4854.67	PANTHER	21,00	34	17	560	190	1,00
4854.62	FLICKER	21,48	34	15	530	160	0,90
4854.47	HAWK	21,80	34	15	530	160	0,90
4854.0156	HEN	22,40	38	19	580	190	1,30
4854.31	DOVE	23,55	38	17	525	160	0,98
4854.0042	PEACOCK	24,20	38	15	525	160	0,90
4854.28/10	GROSBEAK	25,15	42	17	495	130	1,10
4854.0002	BISON	27,00	42	17	530	160	1,30
4854.60	CONDOR	27,72	46	17	580	130	1,68
4854.23	DRAKE	28,11	46	21	620	160	1,90
4854.45/1	ZEBRA	28,62	46	19	600	130	1,90
4854.56	CARDINAL	30,42	50	21	680	160	3,10
4854.25/1	CURLEW	31,68	52	21	650	190	2,45
4854.83	BLUEJAY	31,98	52	15	640	130	2,40
4854.88	FINCH	32,85	52	21	710	190	2,27
4854.66	PHEASANT	35,10	56	24	670	160	2,86
4854.26/1	MARTIN	36,17	58	23	760	230	3,85
4854.42	BOBOLINK	36,23	58	17	650	130	2,75
4854.0085	FALCON	39,26	64	25	940	230	5,00
4854.0053	CHUKAR	40,70	64	21	940	230	4,80
4854.84	BLUEBIRD	44,76	70	23	820	230	6,00

Andere Abmessungen und Varianten auf Anfrage.

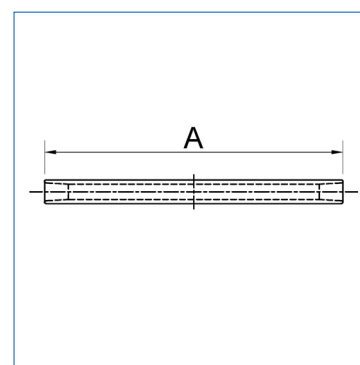
## Pressverbinder für Aldrey-Seile

nach DIN Normen

### Material: Aluminium, gezogen

L.-Nr.	Seil- Querschnitt mm <sup>2</sup>	SeilØ mm	Kennziffer	Maß in mm	kg
			Al	A	
4853.03	50	9,00	16	155	0,06
4853.0058	75	11,25	18	165	0,10
4853.05	95	12,50	20	165	0,10
4853.10	150	15,80	28	320	0,40
4853.08	185	17,50	28	375	0,36
4853.41	240	20,30	34	450	0,70
4853.11	248	20,45	34	450	0,70
4853.0034	300	22,50	38	410	0,80
4853.22	366	24,85	42	450	0,95
4853.12	400	26,00	42	450	0,95
4853.13	500	29,10	46	520	1,27
4853.15/1	570	31,05	50	630	2,00
4853.110	600	31,90	52	373	2,10
4853.103	800	36,80	64	870	4,60

Andere Abmessungen und Varianten auf Anfrage.



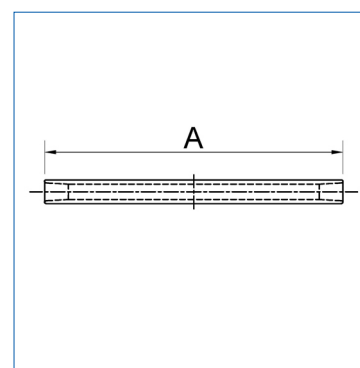
## Pressverbinder für Aldrey-Seile

nach Internationalen Normen

### Material: Aluminium, gezogen

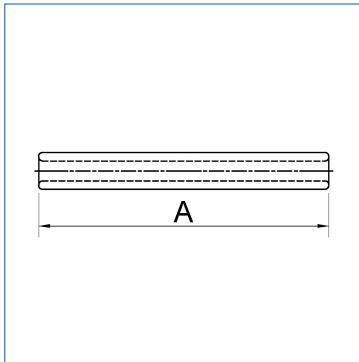
L.-Nr.	Seil- Querschnitt Code	SeilØ mm	Kennziffer	Maß in mm	kg
			Al	A	
4853.0038	ALLIANCE	14,30	25	280	0,30
4853.109	ELM	18,80	30	375	0,40
4853.37	CAIRO	19,88	34	450	0,70
4853.0022	SYCAMORE	22,60	38	450	0,90
4853.0007	UPAS	24,71	42	450	0,95
4853.104	FLINT	25,13	42	450	1,00
4853.36	GREELEY	28,00	46	690	1,80
4853.100	YEW	28,42	46	520	1,27
4853.0006	RUBUS	31,50	52	373	0,70
Z4853.0047	ARAUCARIA	37,26	64	870	4,60

Andere Abmessungen und Varianten auf Anfrage.



## Pressverbinder

für Stahl und Stalumseile



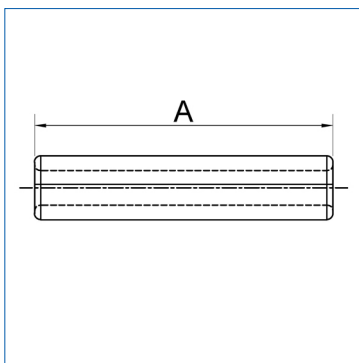
### Material: Stahl, feuerverzinkt

L.-Nr.	Seil- Querschnitt mm <sup>2</sup> / Code	SeilØ mm	Kennziffer		kg
			Al	Maß in mm A	
4858.0020	ST 7	7	15	160	0,15
4858.08	AW 38	7,80	15	160	0,16
4858.0007	ST 5/16"	7,92	15	160	0,15
4858.12	ST 50	9	17	190	0,30
4858.0002	ST 3/8"	9,15	19	225	0,40
4912.09	ST 9.52 MM	9,52	19	220	0,35
4912.01	AW 7 NO. 8 AWG	9,78	19	225	0,40
4858.13	ST 70	10,50	21	225	0,43
4858.22	ST 7/16"	11,11	21	225	0,45
4858.05/1	ST 79	11,50	23	260	0,60
4858.19/1	ST 11,80	11,80	23	260	0,60
4858.0029	ST 12	12	23	260	0,60
4912.05	AW 7 NO. 6 AWG	12,34	23	260	0,59
4858.14	ST 95	12,50	23	260	0,58
4858.21	ST 12,70	12,70	23	260	0,55
4912.0003	AW 7 NO. 5 AWG	13,87	23	360	1,30
4858.0018	AW 19 NO. 9 AWG	14,55	30	410	1,60
4858.25	ST 150	15,80	33	410	2,20

Andere Abmessungen und Varianten auf Anfrage.

## Reparaturhülse

für Seile auf Aluminiumbasis



### Material: Aluminium

L.-Nr.	SeilØ mm	Kennziffer		kg
		Al	Maß in mm A	
4880.0004	11,7	18	150	0,04
4880.37/2	13,8 - 14,7	25	200	0,20
4880.17	14,8 - 15,7	25	200	0,15
4880.18	15,6 - 16,6	28	200	0,20
4880.22	16,7 - 17,6	28	200	0,20
4880.80/15	17,4 - 18,4	30	200	0,23
4880.80/17	18,5 - 19,6	30	200	0,22
4880.80/18	19,6 - 21,4	34	200	0,30
4880.27/1	21,5 - 22,8	38	220	0,38
4880.24	22,9 - 23,8	38	220	0,40
4880.19	23,9 - 25,2	42	220	0,50
4880.50	25,3 - 27,1	42	250	0,53
4880.28	26,3 - 28,1	46	250	0,69
4880.29	27,7 - 29,0	46	250	0,61
4880.20	28,6 - 30,5	48	250	0,68
4880.26	30,6 - 32,9	52	250	0,80
4880.42	33,8 - 35,1	56	280	1,06
4880.30	34,4 - 36,6	58	280	1,50

**Material: Aluminium**

L.-Nr.	SeilØ mm	Kennziffer	Maß in mm	kg
		Al	A	
4880.31	36,2 - 38,6	64	280	1,50
4880.32	47,8 - 50,9	76	350	2,22

Bei Beschädigungen von maximal 25 % der Litzen der äußeren Seillage, außerhalb des Tragpunktes. Die Reparaturverbinder bestehen aus zwei Halbschalen, die über die beschädigte Stelle des Leiterseiles geschoben werden. Bei größeren Beschädigungen empfiehlt sich die Verwendung von Spiralen.

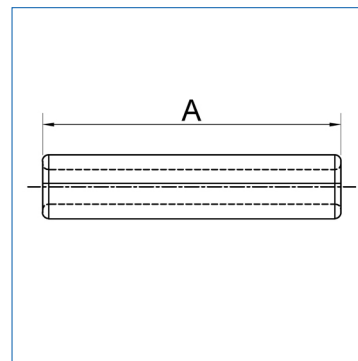
Andere Ausführungen auf Anfrage.

## Reparaturhülse

für Stahl und Stalumseile

**Material: Aluminium**

L.-Nr.	SeilØ mm	Kennziffer	Maß in mm	kg
		Al	A	
4881.17	8,71	17	150	0,20
4881.0002	9,15	19	150	0,30
4881.0006	9,80	19	150	0,40
4881.19	10,50	19	150	0,25
4881.24	10,50	21	150	0,29
4881.0009	11,00	21	150	0,30
4881.23/2	11,50	23	150	0,40
4881.23/4	12,34	23	150	0,40



Bei Beschädigungen von maximal 25 % der Litzen der äußeren Seillage, außerhalb des Tragpunktes. Die Reparaturverbinder bestehen aus zwei Halbschalen, die über die beschädigte Stelle des Leiterseiles geschoben werden. Bei größeren Beschädigungen empfiehlt sich die Verwendung von Spiralen.

Rostfreie Ausführung auf Anfrage.

