



## Inhalt

Allgemeines .....	120
Erdseil C-Tragbock .....	123
Hängeklemme mit Bolzen, mit Lasche, für Stahl- und Kupferseile .....	123
Hängeklemme mit Bolzen, mit Schäkel, für Stahl- und Kupferseile .....	124
Tragklemme mit Bock, gegossen, für Seile auf Aluminiumbasis .....	124
Tragklemme mit Bock, geschmiedet, für Seile auf Aluminiumbasis .....	125
Tragklemme mit Bock, für Stahl- und Kupferseile .....	125
Erdseilabspannbock mit Stromklemme, zweifach, für Seile auf Aluminiumbasis .....	126
Erdseilabspannbock mit Stromklemme, dreifach, für Seile auf Aluminiumbasis .....	126
Erdseilabspannbock mit Stromklemme, vierfach, für Seile auf Aluminiumbasis .....	127
Shunt aus Kupfer, isoliert .....	127
Shunt aus Aluminium .....	128
Erdungsklemme, aus Aluminium .....	128
Erdungsklemme, aus Stahl .....	129

## Allgemeines

Erdseile dienen zur **Erdung der Freileitung** sowie deren **Schutz vor Blitzeinschlägen**.

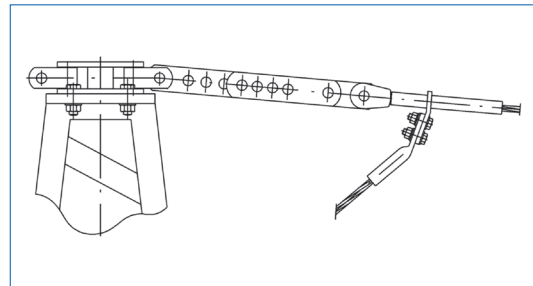
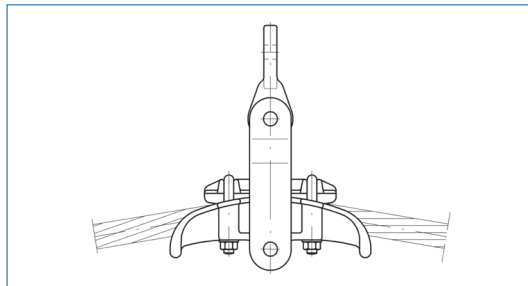


Sie dienen deshalb der **Betriebs-sicherheit** der gesamten Anlage.

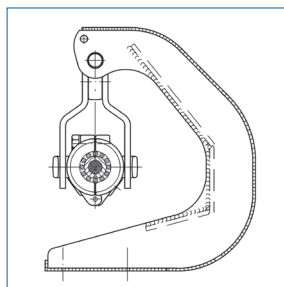
Erdseile werden vorzugsweise auf der Mastspitze montiert, oder knapp darunter aufgehängt.

Zum Einsatz kommen hauptsächlich Stahlseile, Stalumseile oder Al-Stalumseile.

Beispiel für die Aufhängung einer Erdseiltragklemme (li.) und Beispiel für die Abspannung eines Erdseiles (re.)



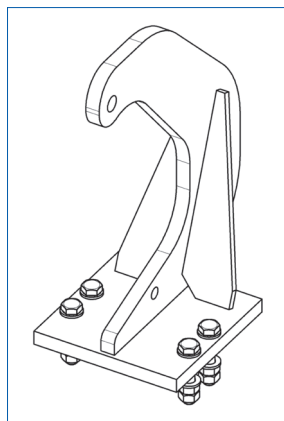
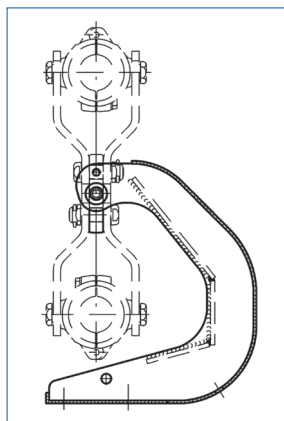
Erdseil C-Bock mit Tragklemme



Für die Tragpunkte werden in den meisten Fällen pendelnde Erdseilklemmen verwendet, die in Erdseiltragböcken pendelnd und in C-Böcken kardanisch gelagert sind.

Besonders die Aufhängung mittels C-Böcken bietet gegenüber einer starren Befestigung, aufgrund ihrer Beweglichkeit, wesentliche Vorteile hinsichtlich des Schwingverhaltens.

C-Bock für Hochzug (li.) und C-Bock mit zentraler Platte (re.)



### C-Böcke

Für die in der Tabelle angegebenen C-Böcke gibt es einige Sonderausführungen, so z.B. Böcke, die dem Gelenk einen größeren Freiheitsgrad bis  $>200^\circ$  erlauben, sodass sich die Tragklemme auch senkrecht nach oben stellen kann.

Die Maße der Grundplatte können gegebenenfalls an die Maße der Mastspitze angepasst werden.

Alternativ gibt es auch C-Böcke mit einer zentralen Platte.

### Erdseil Trag- und Abspannböcke

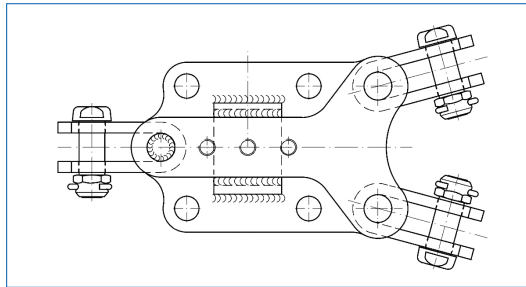
Es gibt zahlreiche Varianten, mit und ohne Erdungsklemmen. Soll nur ein Seilstück geklemmt werden, gibt es Varianten mit Ausgleichstücken. Die Böcke werden standardmäßig ohne Schrauben geliefert, diese können aber auf Anfrage beigegeben werden.

Die Bohrungsabstände sowie die Schraubenstärken können ebenfalls variiert werden. Bei Abspannböcken ist es möglich, mehrere Abgänge vorzusehen. Abgespannt werden Erdseile hauptsächlich mittels Keil- oder Pressabspannklemmen, die im **Teil 5** detaillierter beschrieben werden.

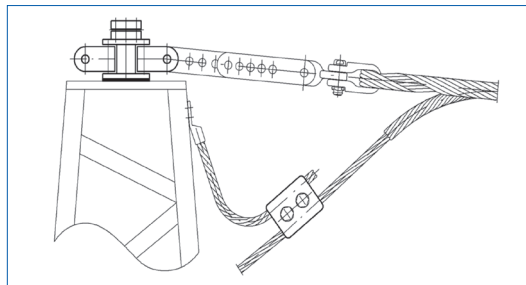
Abspannschrauben und Kauschen sind im **Teil 18** enthalten.

Für die leichtere Messung des Erdübergangswiderstandes gibt es für die Trag- und Abspannböcke **Isoliergarnituren**.

Diese Böcke müssen dann mittels flexiblen Verbindungen am Mast geerdet werden.



Erdseilbock



Erdseilbock mit Isoliergarnitur

### Luftwarnkugeln

Luftwarnkugeln werden hauptsächlich an Erdseilen montiert, um Luftfahrzeuge vor den Freileitungen zu warnen.

Montiert werden sie in der Nähe von Flughäfen und Spannungsfeldern über Autobahnen etc.

Die Montage erfolgt an den höchstliegenden Leiterseilen, vorzugsweise aber an den Erdseilen. Die Kugeln bestehen aus zwei Halbschalen, die mittels Schraubklemmen am Seil befestigt werden.

Der Durchmesser der Kugeln beträgt 600 mm, wobei andere Größen auf Anfrage erhältlich sind.

Die Luftwarnkugeln sind UV- und ozonbeständig und können in den Farben rot, orange und weiß geliefert werden. Auch Lieferungen mit zwei unterschiedlichen Farben, wie rot/weiß und orange/weiß, sind möglich.



Luftwarnkugel

## Material

- Die Materialauswahl ist dem Material der Leiterseile angepasst. So bestehen die Klemmteile für Aluminiumseile aus einer korrosionsbeständigen Aluminiumlegierung.
- Sämtliche Armaturen aus Stahl, sofern sie nicht rostfrei sind, werden feuerverzinkt gemäß *EN 61284* bzw. *ISO EN 1461* – Muttern nach *ISO EN 3506*.
- Für Sonderfälle, wo bei tiefen Temperaturen große dynamische Belastungen auftreten können, stehen Armaturen aus kaltzähem Stahl zur Verfügung.
- Die Mindestzinkschichtstärke von 85 µm kann für Projekte mit aggressiver Atmosphäre auf 110 µm bis 130 µm erhöht werden.
- Die Kennzeichnung der Bauteile erfolgt nach *EN 61284*. Neben dem Firmenlogo und der Teileidentifikation werden Bruchkraft und der Kurzzeitstrom angegeben.

Gabel-Laschenverbindungen nach *IEC 61471* und *DIN 48074* - Verbindungsbolzen nach *DIN 48073*. Splinte für die Schraubbolzen sind aus rostfreiem Stahl. Auf Wunsch können auch Splinte aus Kupfer verzinkt geliefert werden.

## Anmerkungen zu diesem Katalogteil

Armaturen für **Lichtwellenleiter Erdseile** finden Sie im Katalog **Teil 18**.

**Trag-, Abspann- und Stromklemmen**, die auch für Leiterseile verwendet werden können, sind in den **Teilen 4, 5 und 6** beschrieben.

**Zubehörteile** wie Schäkkel, Ösen, Laschen, Spannschlösser sind im **Teil 3** zu finden. Es wird das gleiche Material wie dort beschrieben verwendet.

**Spiralarmaturen** gemäß Katalog **Teil 4, 5**.

**Schwingungsschutzarmaturen** gemäß Katalog **Teil 10**.



## Erdseil C-Tragbock

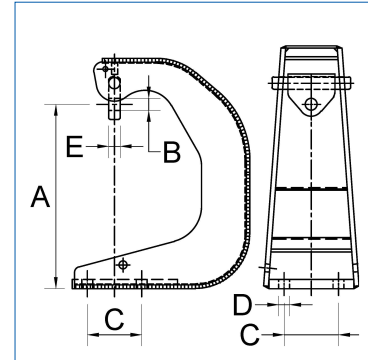
**Material: Stahl, geschweißt, feuerverzinkt**

L.-Nr.	Maße in mm					max. Vertikallast kN	max. Horizontallast kN	kg
	A	B	C	D	E			
4654.01S	265	20	90	18	20	30	15	13,65
4654.03	310	20	90	18	20	30	15	18,60
4654.04	310	20	90	18	20	40	70	24,00
4654.01	265	20	90	18	20	45	20	12,80

C-Böcke für Hochzug, sowie mit anderen Lochabständen und mit Isoliergarnituren auf Anfrage.

Befestigungsschrauben sind auf Wunsch lieferbar.

Andere Ausführungen auf Anfrage.

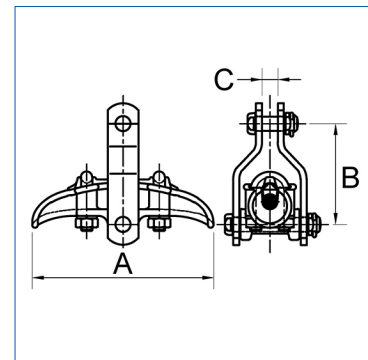


## Hängeklemme mit Bolzen, mit Lasche für Stahl- und Kupferseile

**Material: Temper- oder Sphäroguss, feuerverzinkt; Stahl, feuerverzinkt**

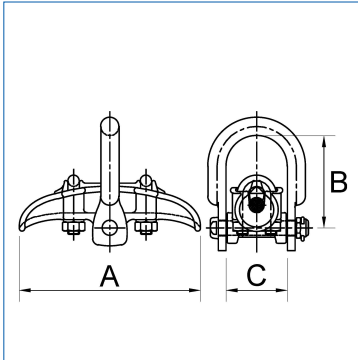
L.-Nr.	Maße in mm				Bolzen	kN	kA 1s	kg
	SeilØ	A	B	C				
4337.02/5	6,0 - 12,7	130	100	20	19	55	15	1,80
4337.00	9,0 - 16,5	210	150	20	19	120	32	3,10

Andere Abmessungen auf Anfrage.



124

## Hängeklemme mit Bolzen, mit Schäkel für Stahl- und Kupferseile

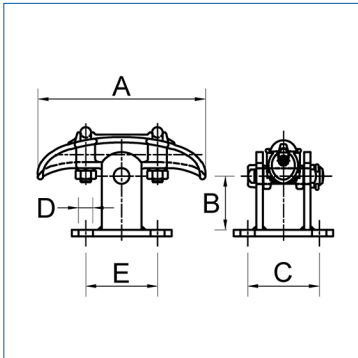


**Material: Temper- oder Sphäroguss, feuerverzinkt; Stahl, feuerverzinkt**

L.-Nr.	Maße in mm				Bolzen	kN	kA 1s	kg
	SeilØ	A	B	C				
4337.02/4	6,0 - 12,7	130	100	52	16	120	18	1,50
4337.00/1	9,0 - 16,5	210	100	52	19	80	16	2,51

Andere Abmessungen auf Anfrage.

## Tragklemme mit Bock, gegossen für Seile auf Aluminiumbasis



**Material: Aluminium, gegossen; Stahl, feuerverzinkt**

L.-Nr.	Maße in mm						kN	kA 1s	kg
	SeilØ	A	B	C	D	E			
4616.04	9,0 - 16,5	210	35	90	18	90	100	22	2,60
4616.05	16,5 - 22,1	230	45	90	18	90	120	30	3,10
4616.07	25,0 - 32,0	250	50	90	18	90	130	32	3,40

Tragböcke mit anderen Lochabständen und mit Isoliergarnituren auf Anfrage.

Befestigungsschrauben sind auf Wunsch lieferbar.

Andere Ausführungen auf Anfrage.



## Tragklemme mit Bock, geschmiedet für Seile auf Aluminiumbasis

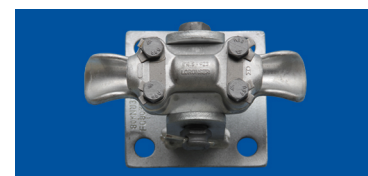
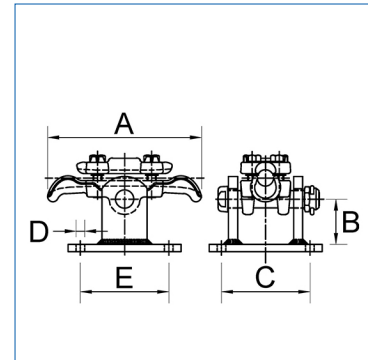
**Material: Aluminium, geschmiedet; Stahl, feuerverzinkt**

L.-Nr.	Maße in mm						kN	kA 1s	kg
	SeilØ	A	B	C	D	E			
4616.10	13,5 - 17,5	170	35	90	18	90	100	32	3,10
4616.12	18,5 - 23,0	190	50	90	18	90	80	32	2,26

Tragböcke mit anderen Lochabständen und mit Isoliergarnituren auf Anfrage.

Befestigungsschrauben sind auf Wunsch lieferbar.

Andere Ausführungen auf Anfrage.



## Tragklemme mit Bock für Stahl- und Kupferseile

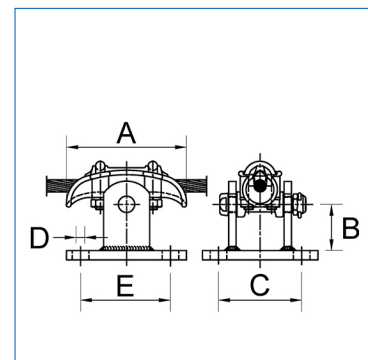
**Material: Temper- oder Sphäroguss, feuerverzinkt**

L.-Nr.	Maße in mm						kN	kA 1s	kg
	SeilØ	A	B	C	D	E			
4615.01	6,0 - 12,7	130	50	90	18	90	100	16	2,64
4615.02	9,0 - 16,5	210	60	90	18	90	50	22	3,37

Tragböcke mit anderen Lochabständen und mit Isoliergarnituren auf Anfrage.

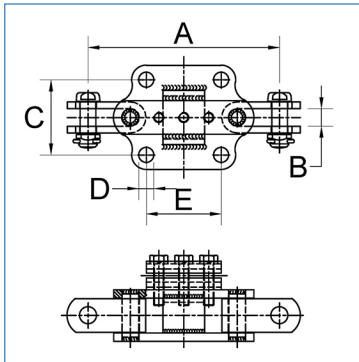
Befestigungsschrauben sind auf Wunsch lieferbar.

Andere Ausführungen auf Anfrage.



126

## Erdseilabspannbock mit Stromklemme, zweifach für Seile auf Aluminiumbasis



### Material: Aluminium; Stahl, feuerverzinkt

L.-Nr.	Maße in mm						Bolzen	kN	kA 1s	kg
	SeilØ	A	B	C	D	E				
4652.02	8,2 - 11,7	230	21	90	18	90	19	100	30	3,89
4652.03	11,8 - 15,8	230	21	90	18	90	19	100	20	3,88
4652.04	15,9 - 19,2	230	21	90	18	90	19	100	20	4,05
4652.06/8	17,3 - 19,2	300	20	90	18	90	19	230	40	7,60
4652.06/1	19,1 - 21,0	300	20	90	18	90	19	230	40	7,80
4652.06/2	21,1 - 23,4	300	20	90	18	90	19	230	40	8,37

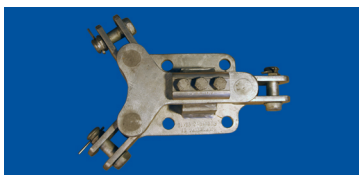
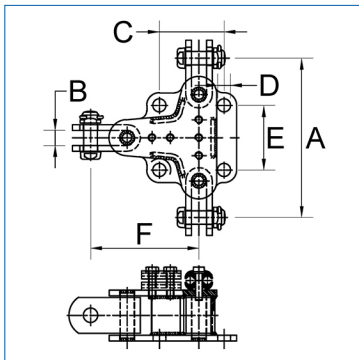
Abspannböcke ohne Stromklemmen oder mit Stromklemmen aus anderen Materialien sowie mit anderen Lochabständen und mit Isoliergarnituren auf Anfrage.

Befestigungsschrauben sind auf Wunsch lieferbar.

Füllstücke für den Klemmkanal sind bei Bedarf lieferbar.

Andere Ausführungen auf Anfrage.

## Erdseilabspannbock mit Stromklemme, dreifach für Seile auf Aluminiumbasis



### Material: Aluminium; Stahl, feuerverzinkt

L.-Nr.	Maße in mm							Bolzen	kN	kA 1s	kg
	SeilØ	A	B	C	D	E	F				
4653.10/1	8,20 - 11,70	222	21	90	18	90	151	19	160	32	5,67
4653.13	11,80 - 15,80	222	21	90	18	90	151	19	160	32	7,60
4653.09/1	15,80 - 19,20	214	21	90	18	90	148	19	160	32	5,85

Abspannböcke ohne Stromklemmen oder mit Stromklemmen aus anderen Materialien sowie mit anderen Lochabständen und mit Isoliergarnituren auf Anfrage.

Befestigungsschrauben sind auf Wunsch lieferbar.

Füllstücke für den Klemmkanal sind bei Bedarf lieferbar.

Ausführung mit nur einer Stromklemme auf Anfrage.

Andere Ausführungen auf Anfrage.



## Erdseilabspannbock mit Stromklemme, vierfach für Seile auf Aluminiumbasis

**Material: Aluminium; Stahl, feuerverzinkt**

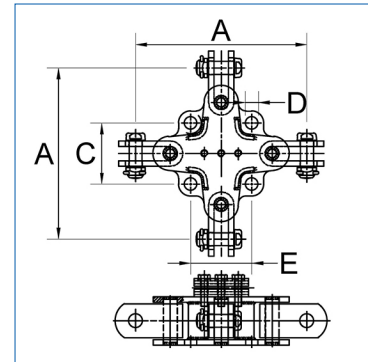
L.-Nr.	Maße in mm						Bolzen	kN	kA 1s	kg
	SeilØ	A	B	C	D	E				
4653.40/2	8,20 - 11,70	252	21	90	18	90	19	160	32	6,60
4653.40	11,80 - 13,00	252	21	90	18	90	19	160	32	6,62
4653.0001	15,90 - 19,20	252	21	90	18	90	19	160	32	5,80
4653.40/1	19,30 - 24,60	252	21	90	18	90	19	160	32	7,00

Abspannböcke ohne Stromklemmen oder mit Stromklemmen aus anderen Materialien sowie mit anderen Lochabständen und mit Isoliergarnituren auf Anfrage.

Befestigungsschrauben sind auf Wunsch lieferbar.

Füllstücke für den Klemmkanal sind bei Bedarf lieferbar.

Andere Ausführungen auf Anfrage.

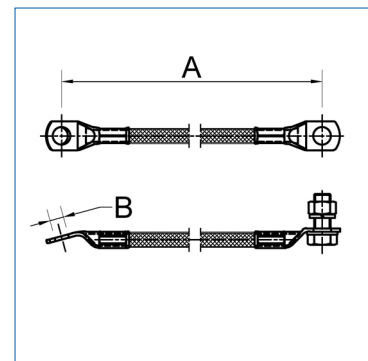


## Shunt aus Kupfer, isoliert

**Material: hochflexible Kupferlitze, isoliert; Kupfer, verzinkt; Stahl, feuerverzinkt**

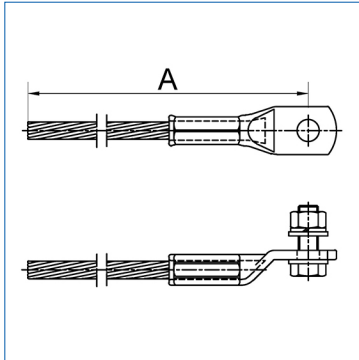
L.-Nr.	Maße in mm		Querschnitt mm <sup>2</sup>	Schraube	kA 1s	kg
	A	B				
4664.01/3A	500	17	70	M12 X 30	14	0,60
4664.01/5A	1000	17	70	M12 X 30	14	1,00
4664.01/6A	1500	17	70	M12 X 30	14	1,30
4664.31/1A	500	17	95	M12 X 35	19	0,72

Andere Längen und Anschlüsse auf Anfrage.



128

## Shunt aus Aluminium



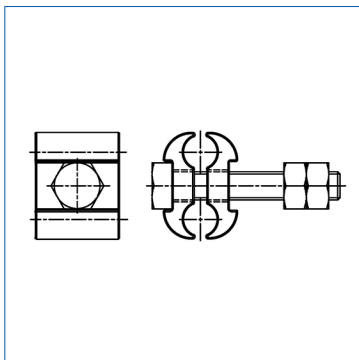
### Material: Aluminium; Stahl, feuerverzinkt

L.-Nr.	Maß in mm	Querschnitt mm <sup>2</sup>	Schraube	kA 1s	kg
	A				
4664.35	500	70	M12 X 35	8	0,20
4664.35/1	1000	70	M12 X 35	8	0,30
4664.36	1000	95	M12 X 35	11	0,39
4664.0004	1000	95	M12 X 35	11	0,44
4664.36/1	1500	95	M12 X 35	11	0,60
4664.45	1000	120	M12 X 35	14	0,45
4664.45/10	1500	120	M12 X 35	14	0,70

Andere Längen und Anschlüsse auf Anfrage.

## Erdungsklemme

aus Aluminium



### Material: Aluminium; Stahl, feuerverzinkt

L.-Nr.	SeilØ mm	Schraube	kA 1s	kg
4680.58/1	8,1 - 11,7	M10 X 60	16	0,10
4680.60/1	11,8 - 15,8	M10 X 70	20	0,14
4680.59	15,9 - 19,2	M12 X 70	28	0,20
4680.61	19,3 - 24,6	M12 X 80	40	0,30

Erdungsklemmen aus Kupfer auf Anfrage.

Andere Ausführungen auf Anfrage.



## Erdungsklemme

aus Stahl

### Material: Stahl, feuerverzinkt

L.-Nr.	SeilØ mm	Schraube	kA 1s	kg
4680.32	6,0 - 13,0	M10 X 60	8	0,29
4680.30/1	8,0 - 12,0	M12 X 50	8	0,33
4680.33/3	11,7 - 15,7	M12 X 70	12	0,38

Andere Abmessungen auf Anfrage.

